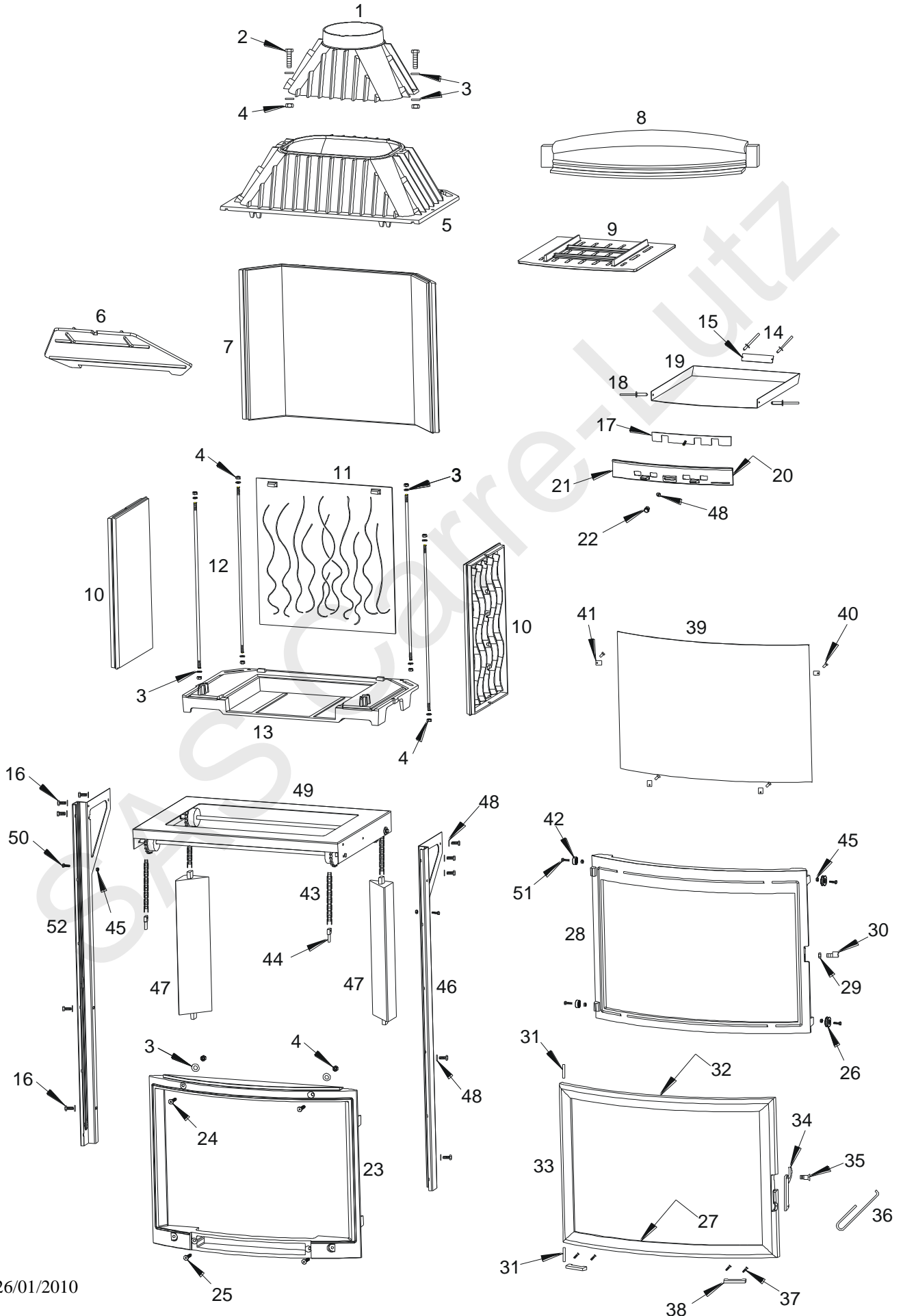


Foyer 800 DO Panoramique à contre poids Référence : 6887 44



Foyer 800 DO Panoramique à contre poids

Référence : 6887 44

| Repère | Nbr | DESIGNATION | Référence |
|--------|-----|--|--------------------|
| 1 | 1 | Buse | FB60 800294 |
| 2 | 2 | Vis tête hexagonale de 8x30 | AV 8408300 |
| 3 | 14 | Rondelle de 8 | AV 4100080 |
| 4 | 12 | Ecrou hexagonale de 8 | AV 7100080 |
| 5 | 1 | Avaloir | FB60 800293 |
| 6 | 1 | Défecteur | FB60 800295 |
| 7 | 1 | Fond arrière | FB60 800851 |
| 8 | 1 | Pare bûches | FB60 800326 |
| 9 | 1 | Grille foyère | FB60 800875 |
| 10 | 2 | Côté réversible | FB60 800327 |
| 11 | 1 | Taque | FB60 800296 |
| 12 | 4 | Tirant de Ø 8 x 560 | AS 800276A |
| 13 | 1 | Socle | FB60 800850 |
| 14 | 2 | Rivet de 3x8 | AV 5203080 |
| 15 | 1 | Plaque signalétique | PS 688744 |
| 16 | 10 | Vis tête hexagonale de 6x16 | AV 8406160 |
| 17 | 1 | Registre de réglage d'air | AT 800110A |
| 18 | 2 | Rivet de 5x16 | AV 5205160 |
| 19 | 1 | Tiroir cendrier | AT 800332B |
| 20 | 1 | Joint de cendrier Ø 5, longueur 0,5 mètre | AI 303005 |
| 21 | 1 | Façade cendrier | FB60 800303 |
| 22 | 1 | Bouton de réglage d'air | AV 1113401 |
| 23 | 1 | Façade fixe | FB60 800320 |
| 24 | 2 | Vis tête fraisée de 8x90 | AV 8638900 |
| 25 | 2 | Vis tête fraisée de 8x80 | AV 8638800 |
| 26 | 2 | Poulie | AS 800200A |
| 27 | 1 | Joint de vitre de 7x3, longueur 2,316 mètre | KAI 010080 |
| 28 | 1 | Façade relevable | FB60 800329 |
| 29 | 1 | Ecrou bas de réglage fermeture | AV 7130060 |
| 30 | 1 | Excentrique de réglage fermeture | AS 700253B |
| 31 | 2 | Axe de porte, goupille cannelée de 6x50 | AV 6306500 |
| 32 | 1 | Joint de porte Ø 8, longueur 2,4 mètres | AI 303008 |
| 33 | 1 | Porte | FB60 800323 |
| 34 | 1 | Loquet d'ouverture et de fermeture de la porte | FB60 700883 |
| 35 | 1 | Vis de fixation du loquet | AS 800251B |
| 36 | 1 | Crochet d'ouverture de la porte | AS 800255 |
| 37 | 4 | Vis tête fraisée de 4x20 | AV 8604200 |
| 38 | 2 | Poignée de relevage de la porte | FB60 700198 |
| 39 | 1 | Vitre | AX 726285A |
| 40 | 4 | Vis tête cylindrique de 4x6 | AV 8644062 |
| 41 | 4 | Attache de vitre | AS 700262 |
| 42 | 2 | Poulie | AS 800203A |
| 43 | 2 | Chaîne longueur 1036mm + attache rapide | AD 480100A |
| 44 | 2 | Chape de réglage | AS 900100A |
| 45 | 6 | Ecrou hexagonale de 6 | AV 7100060 |
| 46 | 1 | Montant droit | AT 800145A |
| 47 | 2 | Contre poids | FB60 850120 |
| 48 | 11 | Rondelle de 6 | AV 4100060 |
| 49 | 1 | Pont de relevage | AT 800101A |
| 50 | 2 | Vis tête hexagonale de 6x40 | AV 8406400 |
| 51 | 4 | Vis tête hexagonale de 6x20 | AV 8406200 |
| 52 | 1 | Montant gauche | AT 800147A |